



## **Ersatzteilliste – Spare Part List**

**Kombidämpfer Genius<sup>MT</sup> 611 1011 Elektro Gas  
Serie/16**

**Combi Steamer Genius<sup>MT</sup> 611 1011 Electric Gas  
Series/16**



**PLATON SERVICE**

8 (800) 500-34-41

[www.platonservice.com](http://www.platonservice.com)



**Inhaltsverzeichnis - Index of contents**

Montageteile lose 611 1011 Serie/16	Assembly parts 611 1011 Series/16	3
Bedienteil GeniusMT 611 1011 Serie/16	Control unit GeniusMT 611 1011 series/16	5
Tür und Türverschluss 611 1011	Door and Door Latch 611 1011	7
Bodenplatte und Schlauchaufroller 611 1011	Base Plate and Hose Retractor	9
Elektroblech GeniusMT 611 1011 Elektro Serie/16	Electrical-Assy GeniusMT Electro 611 1011 Series/16	11
Elektroblech GMT 1011 3AC 220-230V Serie/16	Electrical-Assy GMT 1011 3AC 220-230V serie/16	13
Elektroblech GMT 1011 3AC 200-208V Serie/16	Electrical-Assy GMT 1011 3AC 200-208V serie/16	15
Elektroblech GeniusMT 611 1011 Gas Serie/16	Electrical-Assy Genius-MT Gas 611 1011 Series/16	17
Motor und Heizung	Motor and Heating Element	19
Ventile 611 1011 Serie/16	Solenoid Valve 611 1011 series/16	21
Autoclean Serie/16	Autoclean Series/16	23
Ablauf und Abluftrohr	Drain and Exhaust Air Pipe	25
Zuluft	Air Supply	27
Gas GeniusMT 611 1011 Serie/16	Gas GeniusMT 611 1011 Series/16	29
Kabelbaum GeniusMT 611 1011	Harness GeniusMT 611 1011	31

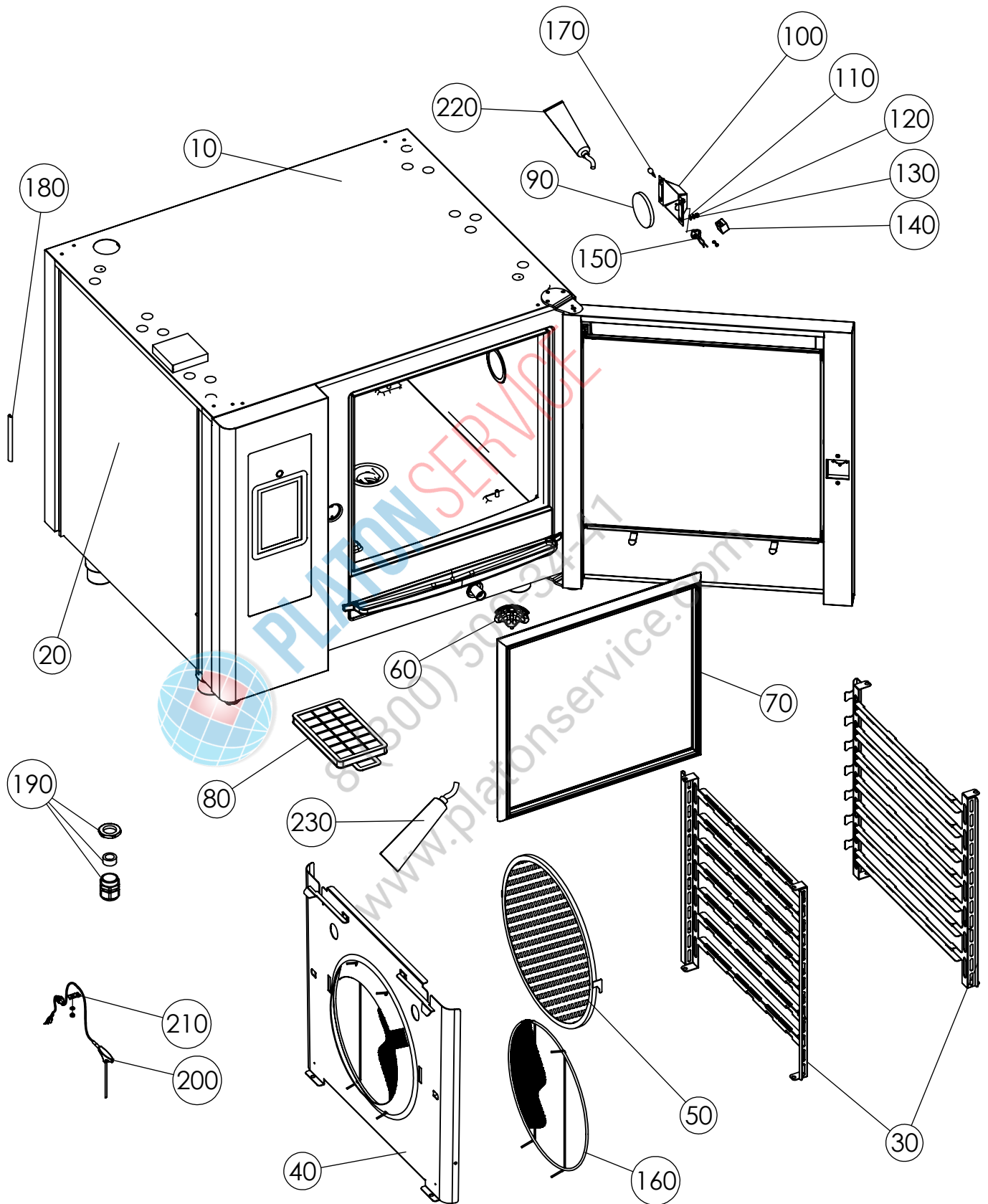


**PLATON SERVICE**

8 (800) 500-34-47

www.platonservice.com

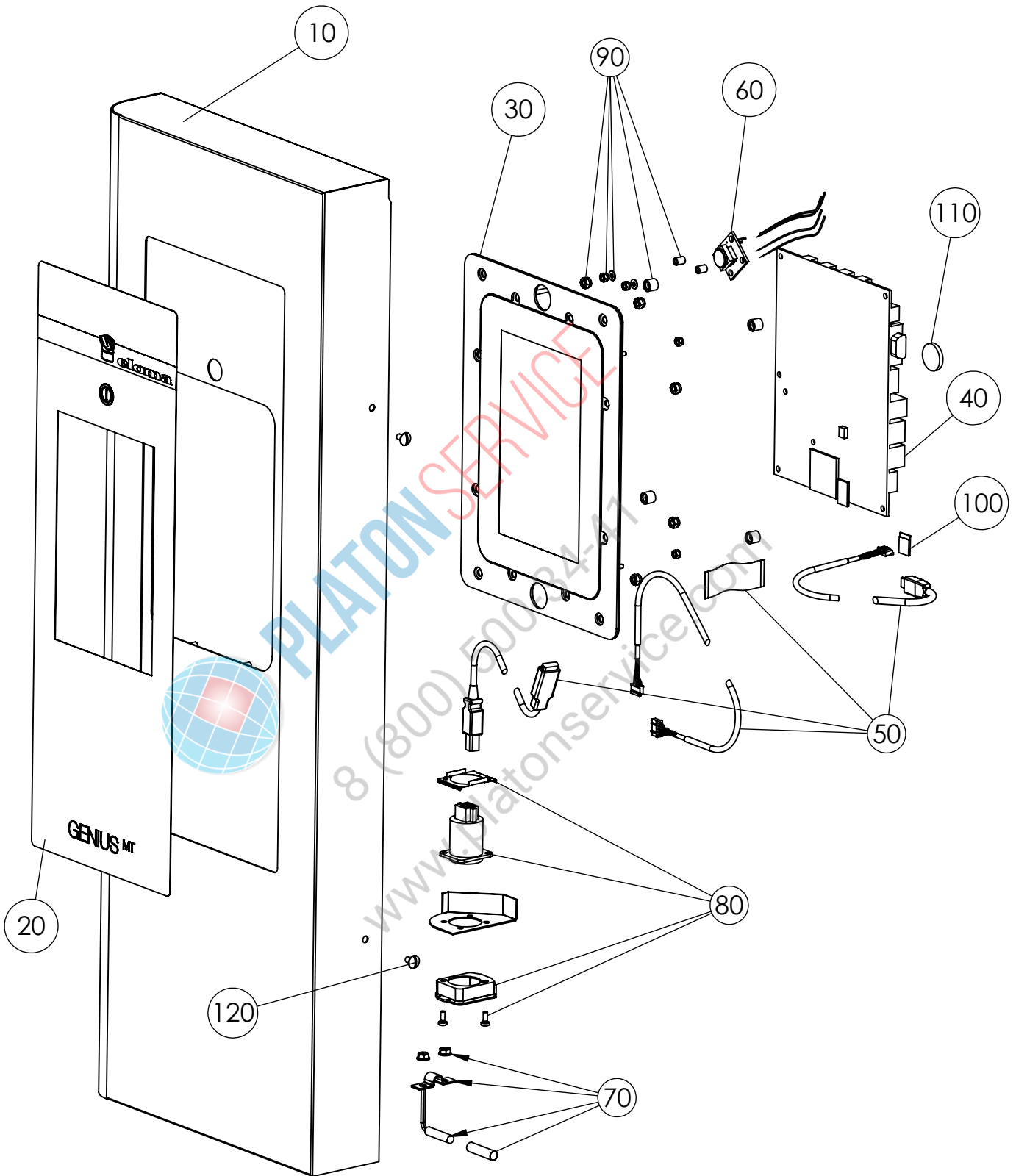
Montageteile lose 611 1011 Serie/16 - Assembly parts 611 1011 Series/16



**Montageteile lose 611 1011 Serie/16 - Assembly parts 611 1011 Series/16**

10	EL2000861	Gehäusedeckel kpl. 611 1011 RA	Unit Cover compl. 611 1011 RH
	EL2001048	Gehäusedeckel kpl. 611 1011 LA	Unit Cover compl. 611 1011 LH
	EL2000855	Gehäusedeckel kpl. KH2 mix RA	Unit Cover compl. KH2mix RA
	EL2001142	Gehäusedeckel kpl. KH2 mix LA	Unit Cover compl. KH2 mix LA
	EL2000867	Gehäusedeckel kpl.GAS 611 1011 Gas	Unit Cover compl. 611 1011 Gas
	EL2001109	Gehäusedeckel kpl. RA 611 1011 MIX Gas	Unit Cover compl. 611 1011 RH mix Gas
	EL2001049	Gehäusedeckel kpl. RA 611 1011 mix	Unit Cover compl. 611 1011 RH mix
	EL2001139	Gehäusedeckel kpl. LA 611 1011 mix	Unit Cover compl. 611 1011 LH mix
20	EL0741159	Seitendeckel 611	Side cover 611
	EL0741655	Seitendeckel 1011	Side cover 10-11
30	EL0508402	Einhängegestell 611 RE GN	Rack support 611 R / H
	EL0508392	Einhängegestell 611 LI GN 1.4301 2B	Rack support 611 L / H
	EL0508404	Einhängegestell 1011 RE GN 1.4301 2B	Rack support 1011 R / H
	EL0508393	Einhängegestell 1011 LI GN 1.4301 2B	Rack support 1011 L / H
40	EL0508725	Luftleitblech KPL.611 011	Air deflector metal plate compl. 611
	EL0508726	Luftleitblech KPL.1011 011	Air deflector metal plate compl. 1011
50	EL0503707	Fettfilter	Grease filter 611 1011 2011 2021
60	EL0778257	Siebkappe KPL. D2K 611 1011	Strainer cap KPL. D2K 611 1011
70	EL2000212	Türdichtung 6-11	Door gasket 611 series/14
	EL2000213	Türdichtung 10-11	Door gasket 1011 series/14
80	EL2000380	Filter Installationsraumbelueftung 2013	Air Filter Front Control Compartment
90	EL0747521	Glasscheibe Beleuchtung sandgestrahlt	Light Bulb Cover
100	EL0504705	Reflektor	Light Bulb Reflector Plate
110	EL0003980	Scheibe DIN 125 A5,3 V2A	Washer DIN 125 A53 V2A
120	EL0304816	Zahnscheibe DIN 6797 J5,3 V2A	Lock washer DIN 6797 J53 V2A
130	EL0553727	Sechskantmutter DIN 934 M5 Messing	Hexagon nut DIN 934 M5 brass
140	EL0658235	Leuchtklemme 15A 2-polig	Light clamp 15A 2-pole
150	EL0577294	Halogenfassung mit Flansch	Halogen lamp socket with flange
160	EL0377791	Schutzgitter	Blow wheel protection Grid
170	EL0570478	Halogenlampe 12V 20W	Halogen lamp 12V 20W
180	EL0374407	Dichtprofil	Gasket
190	EL0504723	UBG PG 29 (ET)	Kit PG 29 (ET)
200	EL0747017	Kerntemperaturfühler	Meat Probe
210	EL2001225	Kabelschellensatz KT Fühler ET	Cable clamp kit Meat Probe
220	EL0872849	Silikonkleber Novasil S25 Kartusche 80ml	Silicone adhesive Novasil S25 cartridge 80ml
230	EL0500402	Silikonkautschuk 100 G	Tube silicone 100ml

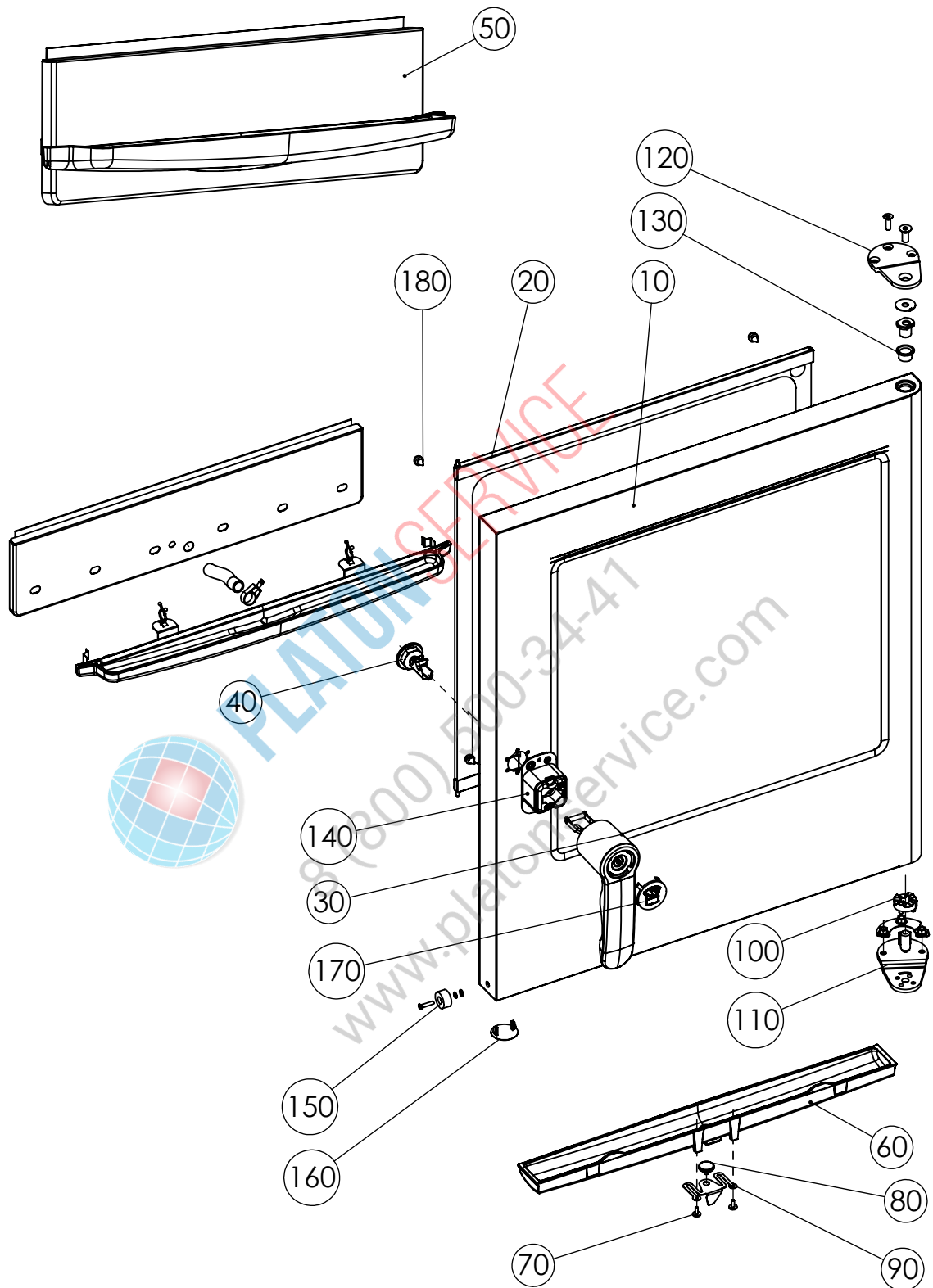
Bedienteil GeniusMT 611 1011 Serie/16 - Control unit GeniusMT 611 1011 series/16



**Bedienteil GeniusMT 611 1011 Serie/16 - Control unit GeniusMT 611 1011 series/16**

	EL2001108	BEDIENBLENDE MONTIERT 611 (ETL)	Operating panel compl. 6-11
	EL2001114	BEDIENBLENDE MONTIERT 10-11 (ETL)	Operating panel compl. 6-11
10	EL2000519	Bedienblende Rahmen kpl. 6-11 RA	Operating panel frame compl. 6-11 RH
	EL2000263	Bedienblende Rahmen kpl. 10-11 RA	Operating panel frame compl. 10-11 RH
	EL2001004	Bedienblende Rahmen kpl. 6-11 LA	Operating panel frame compl. 6-11 LH
	EL2001002	Bedienblende Rahmen kpl. 10-11 LA	Operating panel frame compl. 10-11 LH
20	EL2000587	Bedienfolie Genius MT Eloma	Operating/Keypad foil Genius MT Eloma
	EL2001152	Bedienfolie Genius MT Kitazawa	Operating/Keypad foil Genius MT Kitazawa
	EL2001688	Bedienfolie Genius MT Rosinox	Operating/Keypad foil Genius MT Rosinox
30	EL2001640	Anzeigenbaugruppe MT	Display module MT
40	EL2000709	CPU BOARD C2 (ohne SD Karte)	CPU - Main controller board without SD Card
50	<b>EL2001111</b>	<b>Kabelsatz Bedienblende GeniusMT compl.:</b>	<b>Harness operating panel GeniusMT includes:</b>
	EL2000933	Kabel USB (Touch C2 USB 270 mm)	Cable USB (Touch C2 USB 270 mm)
	EL2000934	KABEL AUDIO L=800mm	Cable AUDIO L=800mm
	EL2000935	KABEL FLACH L=200mm, 40 PIN	Cable flat L=200mm, 40 PIN
	EL2000267	USB - Kabel A auf B (1m)	USB - Cable A to B (1m)
60	EL2000698	Taster EIN-AUS 013	Button ON - OFF
70	<b>EL2001190</b>	<b>Befestigung Magnetschalter ET kit mit:</b>	<b>Magnetic switch mounting kit includes:</b>
	EL0581038	Magnetschalter	Magnetic switch
	EL0329525	Halbe Rohrschelle	Half pipe clamp
	EL0208094	Kabeltülle schwarz	Cable grommet black
	EL0749699	Scheibenmutter M4	Washer Nut M4
80	EL2001112	<b>USB Buchse (ET)</b>	<b>USB jack compl.</b>
	EL2000308	Abdeckung USB Schnittstelle	Cover USB port
	EL2000289	Federblech USB Schnittstelle	Spring plate USB port
	EL2000309	USB Schnittstelle A-B drehbar	USB interface rotatable
	EL0010383	LINSENSCHRAUBE DIN 7985 M3X8 V2A	Lens head screw 3x8
90	<b>EL2001113</b>	<b>Kleinteile Bedienblende ET</b>	<b>Mounting Kit ET</b>
	EL0329525	HALBE ROHRSCHELLE	HALF PIPE CLAMP
	EL0001007	Scheibe DIN 125 A4,3 V2A	Washer DIN 125 A4, 3 V2A
	EL0003905	Mutter DIN 934 M4 V2A	Nut DIN 934 M4 V2A
	EL0010383	Linsenschraube DIN 7985 M3X8 V2A	Oval head screw DIN 7985 M3X8 V2A
	EL0749699	Sicherungsmutter DIN 985 M4 V2A	Locking nut DIN 985 M4 V2A
	EL0000965	Scheibe DIN 125 A4,2 V2A	Washer DIN 125 A4,2 V2A
	EL2000710	Distanzhülse Schalter	Spacer sleeve switch
	EL0000965	Sicherungsmutter DIN 985 M3 V2A	Locking nut DIN 985 M3 V2A
	EL0174084	Linsenschraube DIN 7985 M4X6 V2A	Oval head screw DIN 7985 M4X6 V2A
	EL2000929	Abstandshalter 3x10x0,8mm	Spacer 3x10x0 8mm
100	EL2000937	MICRO SD CARD 4GB Linux Image	Micro SD Card 4 Gb with Linux Image
110	EL2001230	Batterie	Battery
120	EL0525316	Becherschraube M4x8	Cup screw M4x8

Tür und Türverschluss 611 1011 Serie/16 - Door and Door Latch 611 1011 series/16

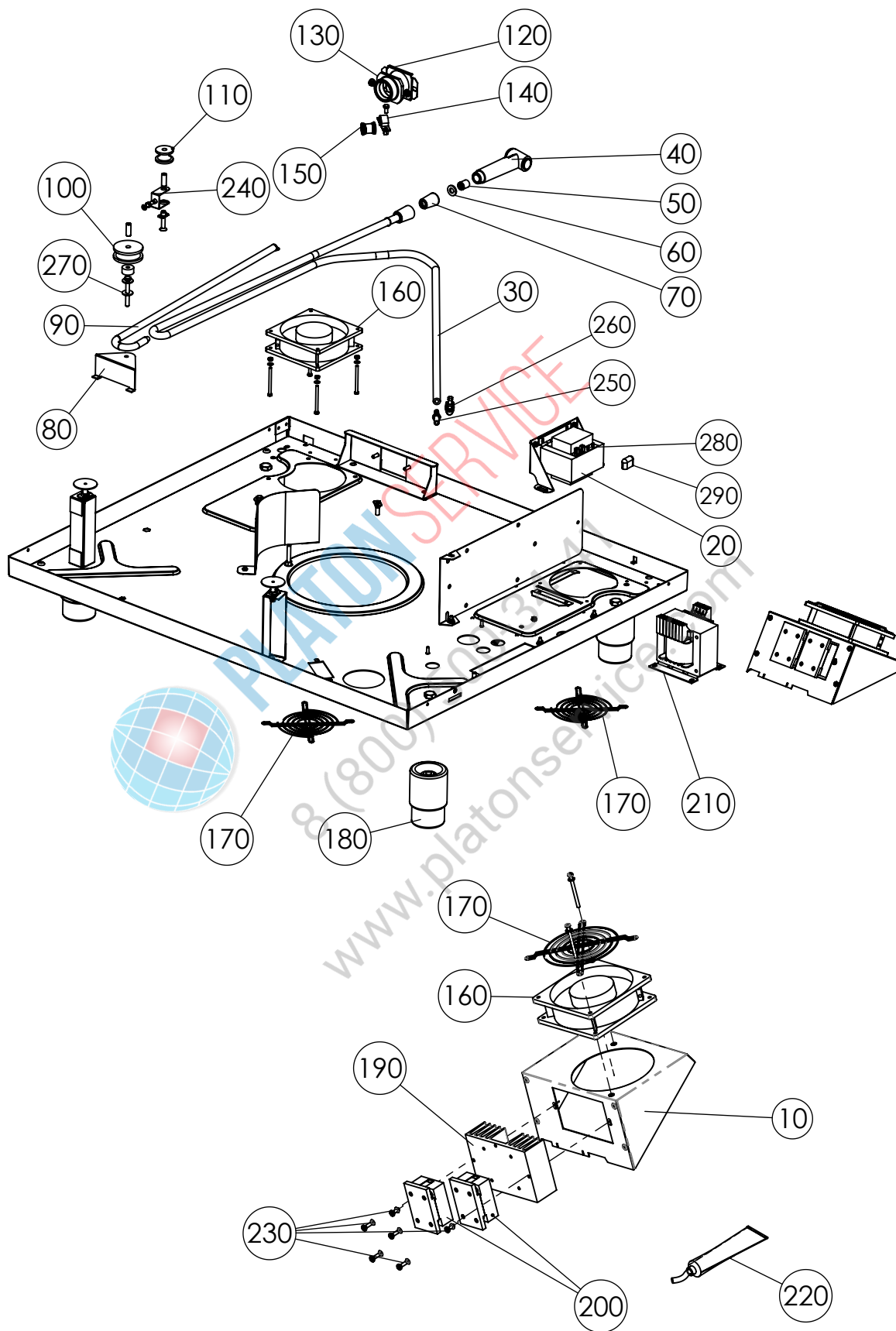




**Tür und Türverschluss 611 1011 - Door and Door Latch 611 1011**

10	EL2000042	Aussentür mont. Zulieferteil 611 RA	Exterior door mont. 611 RH
	EL2000383	Aussentür mont. Zulieferteil 611 LA	Exterior door mont. 611 LH
10	EL2000269	Aussentür mont. Zulieferteil 1011 RA	Exterior door mont. 1011 RH
	EL2000466	Aussentür mont. Zulieferteil 1011 LA	Exterior door mont. 1011 LH
20	EL0887587	Innentür kompl. 6-11 D2K 06	Inner door assy. 6-11 D2K 06
	EL0887420	Innentür kompl. 10-11 D2K 06	Inner door assy. 10-11 D2K 06
30	EL2000038	UBG Türverschluss Türseite RA (einschl N°140+170)	Door handle kit - side of the door RH (incl N°140+170)
	EL2000630	UBG Türverschluss Türseite LA (einschl N°140+170)	Door handle kit - side of the door LH (incl N°140+170)
40	EL2000651	Türverschluss Geräteseite RA	Door latch - device side RH
	EL2000654	Türverschluss Geräteseite LA	Door latch - device side LH
50	<b>EL0510169</b>	<b>Frontdeckel mont</b>	<b>Front Cover complete</b>
	EL0781193	Ablaufrinne D2K 61011	Gutter D2K 61011
	EL0781649	Klemmscheibe FRL 3457 HG 8.0	Clamping disc FRL 3457 HG 8.0
	EL0781606	Frontdeckel kompl. D2K 611 1011	Front cover assy. D2K 611 1011
	EL2000921	Halter Kabeldriller	Holders Cable Driller
	EL2001031	Kabeldriller S 10	Twist Lock S 10
60	EL0783331	Abtropf rinne mont. D2K 611 1011	Drip tray compl. D2K 611 1011
70	EL0783463	PT Schraube WN1411 KA35X10 Edelstahl	PT screw WN1411 KA35X10 stainless steel
80	EL0781177	Dichtstopfen Abtropf rinne	Sealing plugs drip tray
90	EL0781185	Feder Abtropf rinne	Spring drip tray
100	EL0875023	Rastscheibe	Locking disc
110	EL2000821	<b>Türlager unten D2K 61011 O.(ET)</b>	<b>Bottom hinge plate D2K 61011 compl.</b>
	EL0875961	Türlager unten D2K 61011 O.	Door bearing bottom D2K 61011
	EL0741175	Senkschraube DIN 7991 M6X20 V2A	Countersunk Screw DIN 7991 M6X20 V2A
	EL0875023	Rastscheibe	Locking disc
	EL0752096	Mutterhalter KPL D2K 61011 RA	Nut holder KPL D2K 61011 RA
120	EL2000822	<b>Türlager 6-10-11 oben (ET)</b>	<b>Top hinge plate D2K 61011 compl.</b>
	EL0741167	Türlager oben D2K 61011 O.	Door bearing top D2K 61011
	EL0741175	Senkschraube DIN 7991 M6X20 V2A	Countersunk Screw DIN 7991 M6X20 V2A
	EL0209791	Senkschraube DIN 7991 M8X20 V2A	Countersunk Screw DIN 7991 M8X20 V2A
	EL0758868	Sicherungsscheibe	lock washer
	EL0741434	Exzenter	Excenter
130	EL0752061	Bundbuchse PPG 151712-F	Flange bearing PPG 151712-F
140	EL2000644	Hygieneinsatz	Hygienic isolation
150	EL0372994	Magnet	Magnet
160	EL0017779	Abdeckkappe D28	Cover cap D28
170	EL2000095	Stopfen 61020-11	Cap 61020-11
180	EL0886726	Gummipuffer-Zargenpuffer Silikone	Silicone rubber buffer- frame buffer

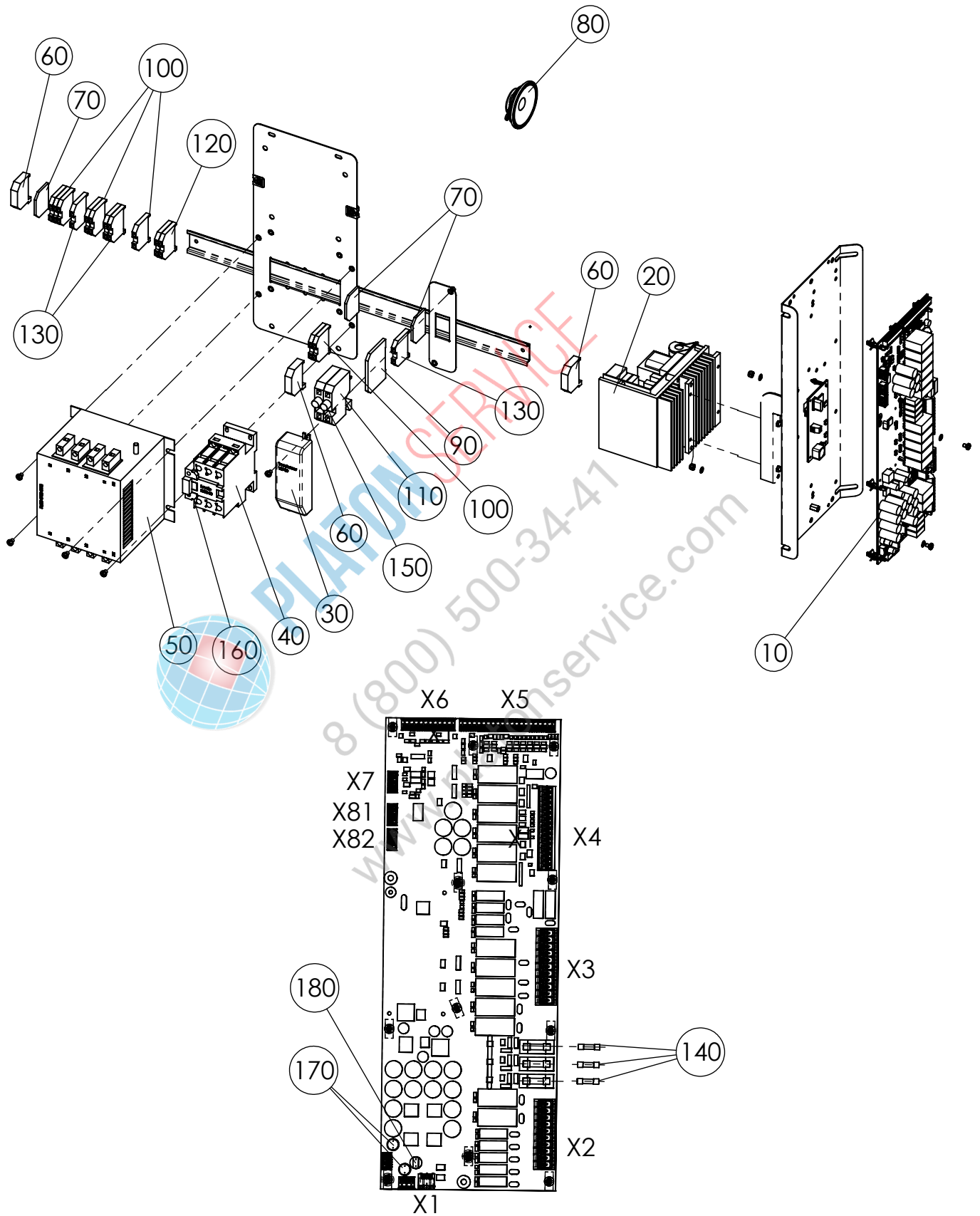
### Bodenplatte und Schlauchaufroller 611 1011 - Base Plate and Hose Retractor 611 1011



**Bodenplatte und Schlauchaufroller 611 1011 - Base Plate and Hose Retractor 611 1011**

10	EL2000487	Lüfterkasten kpl. RA	Fan box - metal box - RH
	EL2001040	Lüfterkasten kpl. LA	Fan box metal box -LH
20	EL2000522	Trafo 18V	Transformer 18V
30	EL2000395	Schlauch kpl. 611 1011	Hose with connections complete
40	EL0783404	Griffstück Brause	Handle shower complete
50	EL0893102	Rückschlagventil	Check valve
60	EL0895563	Dichtung Brausekopf	Gasket for hand shower
70	EL0780022	Anschlagpuffer	Bumper
80	EL2000994	Haltebügel Umlenkrolle	Deflection roller reatining bracket
90	EL0782769	Zugfeder	Tension spring
100	EL0782572	Umlenkrolle D50	Deflecting roller diameter 50
110	EL0782645	Umlenkrolle D30	Deflecting roller diameter 30
120	EL2000302	Halblech Einfahrstutzen	Retaining plate socket
130	EL2000304	Einfahrstutzen	Hand shower socket
140	EL0873322	Befestigungsschelle	Mounting clamp
150	EL0785113	Knickschutztülle	Tension Relief
160	EL0693456	Axialgebläse	Axial fan
170	EL0501998	Schutzgitter	Protection grid
180	EL0744824	Verstellfuß-rund 611 1011	Adjustable Foot-round 611 1011
190	EL0770000	Kühlkörper	Heatsink
200	EL0752665	Lastrelais und Abdeckung 90A	Solid State Relay and cover 90A
210	EL0761311	Transf. 200/230 V, STU 160/2X115 for 6-11	Transformer 200/230 V, STU 160/2X115 for 6-11
	EL0503606	Transf. TYP STU 250/2X115,50-60HZ for 10-11	Transformer TYP STU 250/2X115,50-60HZ for 10-11
	EL0628549	Transf. TYP VT 50 EN 500 VA 2,1A -Gas Units	Transformer TYP VT 50 EN 500 VA 2,1A for Gas Units
220	EL0872482	Wärmeleitpaste	Heat conducting paste
230	EL2001263	<b>Montagekit Lastrelais</b>	<b>Mounting kit solid state relay</b>
	EL0553182	Erdungszeichen M4	Ground sign M4
	EL0001007	Scheibe DIN125 A4,3	Washer DIN125 A4, 3
	EL0050849	Zahnscheibe DIN6797 J4,3	Washer DIN6797 J4, 3
	EL0001015	Linsenschraube DIN7985 M4x8	Oval head screw M4x8 DIN7985
	EL0010502	Linsenschraube DIN7985 M4x10	Oval head screw M4x10 DIN7985
240	EL0782602	Bügel kpl. 6/23	Handle compl.
250	EL2001140	Rohr-Steckdorn 8/6mm JG	Pipe plug mandrel 8 / 6mm JG
260	EL0277665	Schlauchschelle NS 9-14 Spannbereich	Hose clamp NS 9-14 clamping range
270	EL0000582	Scheibe DIN 9021 6,4 V2A	Washer DIN 9021 6.4 V2A
280	EL2001846	FEINSICHERUNG 5X20 500 mA TRAEGE	Fuse 5X20 500 mA slow acting
290	EL2001589	Sicherungsabdeckung	Fuse cover

Elektroblech GeniusMT 611 1011 Elektro Serie/16 - Electro-Assy Electro 611 1011 series/16



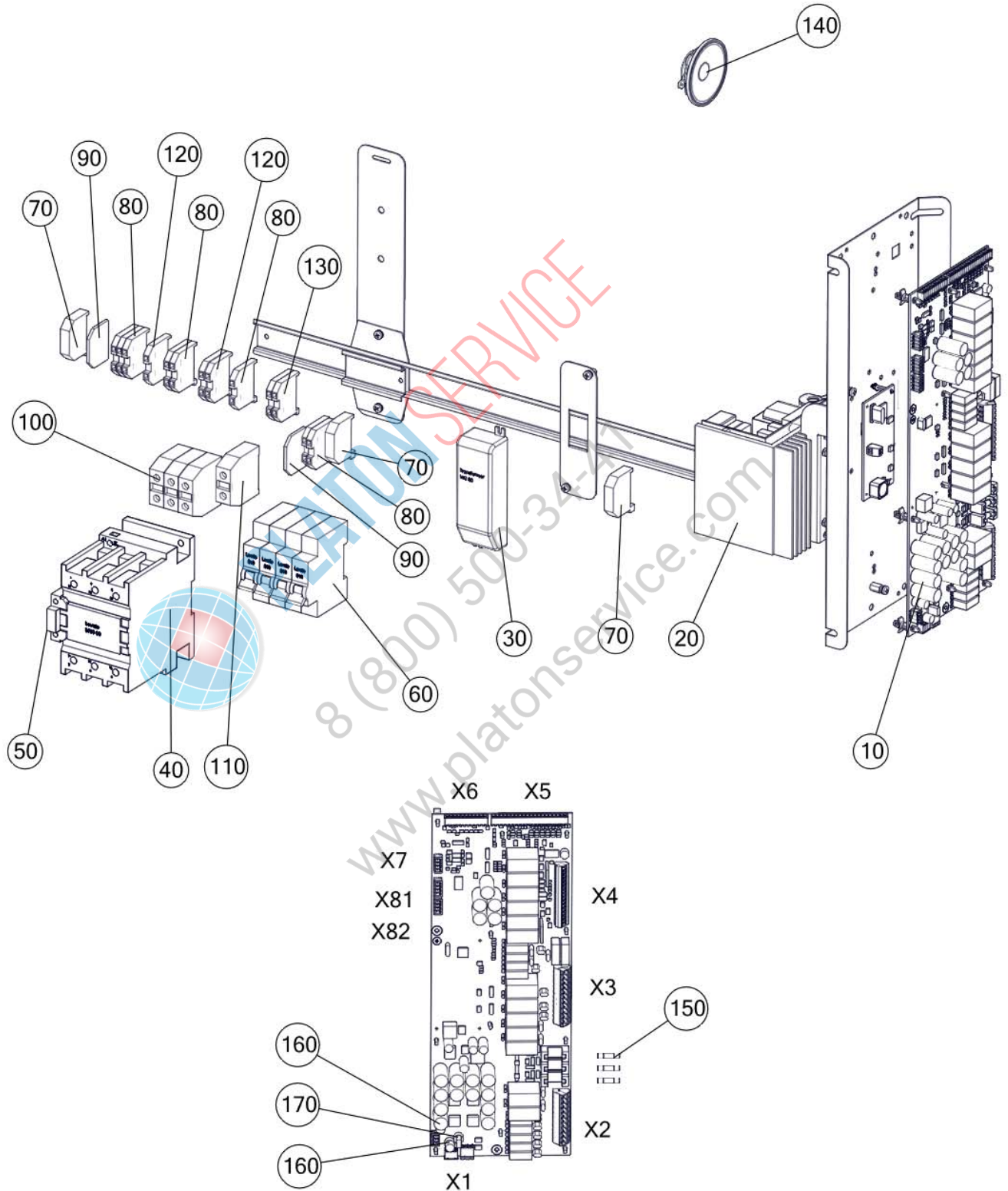
**Elektroblech GeniusMT 611 1011 Elektro Serie/16 - Electro-Assy Electro 611 1011 Series/16**

10	EL2001850	Kit IO-Platine mit Dokumentation	Kit I/O board with documentation
20	EL2002608	BG FREQUENZUMRICHTER HAI KIT ET	Frequency Converter Hai Kit ET
	EL0505443	FREQUENZUMRICHTER MOTORSTEUERUNG 480V	Frequency Converter 480V
30	EL0502763	Transformator elektronisch 80 VA 12V	Electronic-Transformer 80VA 12V
40	EL2000765	SCHUETZ BF 09 10 A 230 (GMT 6-11)	Main Contacter BF 09 10A (GMT 6-11)
	EL2000766	SCHUETZ BF 26 00 A 230 (GMT 10-11 / 6-11 Sondersp.	Main Contacter BF 26 00A 230 (10-11/ 6-11 Special)
50	EL2001320	Netzfilter ELT 611 013 (nicht in Norwegen)	Line filter ELT 611 013
	EL2000984	Netzfilter ELT 1011 013	Line filter ELT 1011 013
60	EL0337676	KUNSTSTOFFENDWINKEL 10 MM BREIT	End bracket
70	EL0570966	Abschlußplatte für Universalklemme 4qmm	Final plate 4 sq mm
80	EL0749877	Lautsprecher	Loudspeaker
90	EL0327514	Abschlußplatte f. Sicherungsklemme	Final plate
100	EL0572055	Universalklemme 4qmm grau	Terminal strip 4 sq mm grey
110	EL0326941	Sicherungsklemme	Security bracket
120	EL0594997	Universalklemme 4qmm gr ge	Terminal strip 4 sq mm grey yellow
130	EL0571067	Universalklemme 4qmm blau	Terminal strip 4 sq mm blue
140	EL0510583	Feinsicherung 4 A T	Fuse 4 A T
150	EL0578975	Feinsicherung 10A träge m. Löschmittel	Fuse 10 A T with extinguishing agent
160	EL2000897	Hilfskontakt seitlich (schwarz, Schließer)	Support contacter (black, closing)
170	EL2001651	Kleinstsicherung 1 A Traege rund	Miniature fuse 1 A slow round
180	EL2001652	Kleinstsicherung 5 A Traege eckig	Miniature fuse 5 A slow angular
	EL0568155	Bezeichnungstreifen 10A	Marking Strips 10A



PLATON SERVICE  
 8 (800) 500-34-41  
 www.platonservice.com

Elektroblech GMT 1011 3AC 220-230V Serie/16 - Electrical-Assy GMT 1011 3AC 220-230V series/16



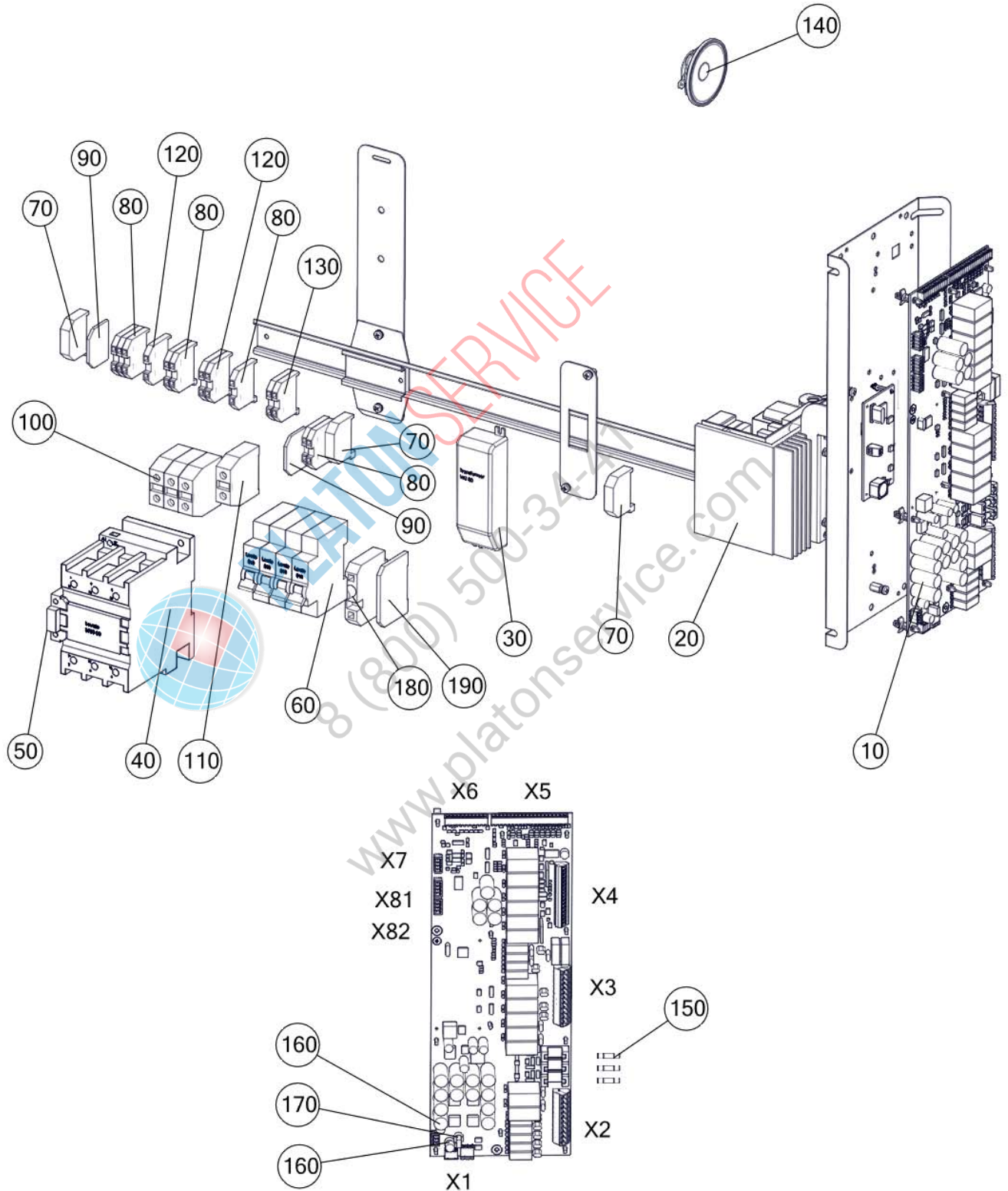
**Elektroblech GMT 1011 3AC 220-230V Serie/16 - Electrical-Assy GMT 1011 3AC 220-230V series/16**

10	EL2001850	Kit IO-Platine mit Dokumentation	Kit I/O board with documentation
20	EL2002608	BG FREQUENZUMRICHTER HAI KIT ET	Frequency Converter Hai Kit ET
30	EL0502763	TRANSFORMATOR ELEKTRONISCH 80 VA 12V	Electronic-Transformer 80VA 12V
40	EL2000837	SCHUETZ 11 BF50 00230 LOVATO	Contactator 11 BF50 00230
50	EL2000897	HILFSKONTAKT SEITLICH LOVATO SCHLIESSER	Auxiliary Contactor Closing
60	EL2001691	SICHERUNGSAUTOMAT B 10A 1-POL.	Safety Assy B 10A 1-POL.
70	EL0337676	KUNSTSTOFFENDWINKEL 10 MM BREIT	End bracket - 4 sqmm
80	EL0572055	KLEMME-DURCHGANGS 4QMM GRAU	Terminal strip 4 sqmm grey
90	EL0570966	ABSCHLUSSPLATTE F.UNIV.-KLEMME 4 QMM	Final plate
100	EL0767700	KLEMME-DURCHGANGS 35QMM GRAU	Terminal strip 35 sqmm grey
110	EL0658227	KLEMME-DURCHGANGS 35QMM GN/GE	Terminal strip 35 sqmm green/yellow
120	EL0571067	KLEMME-DURCHGANGS 4 QMM BLAU	Terminal strip 4 sqmm blue
130	EL0594997	KLEMME-SCHUTZLEITER 4 QMM	Terminal protector 4 sqmm
140	EL0749877	LAUTSPRECHER D2K	Loudspeaker
150	EL0510583	FEINSICHERUNG 4 A T AUSSCHALTSTROM 1500A	Miniature Fuse 4 A delayed- switch-off 1500A
160	EL2001651	KLEINSTSICHERUNG 1 A TRAEGE RUND	Miniature fuse 1 A slow round
170	EL2001652	KLEINSTSICHERUNG 5 A TRAEGE ECKIG	Miniature fuse 5 A slow angular



PLATON SERVICE  
 8 (800) 500-34-47  
 www.platonservice.com

Elektroblech GMT 1011 3AC 200-208V Serie/16 - Electrical-Assy GMT 1011 3AC 200-208V series/16





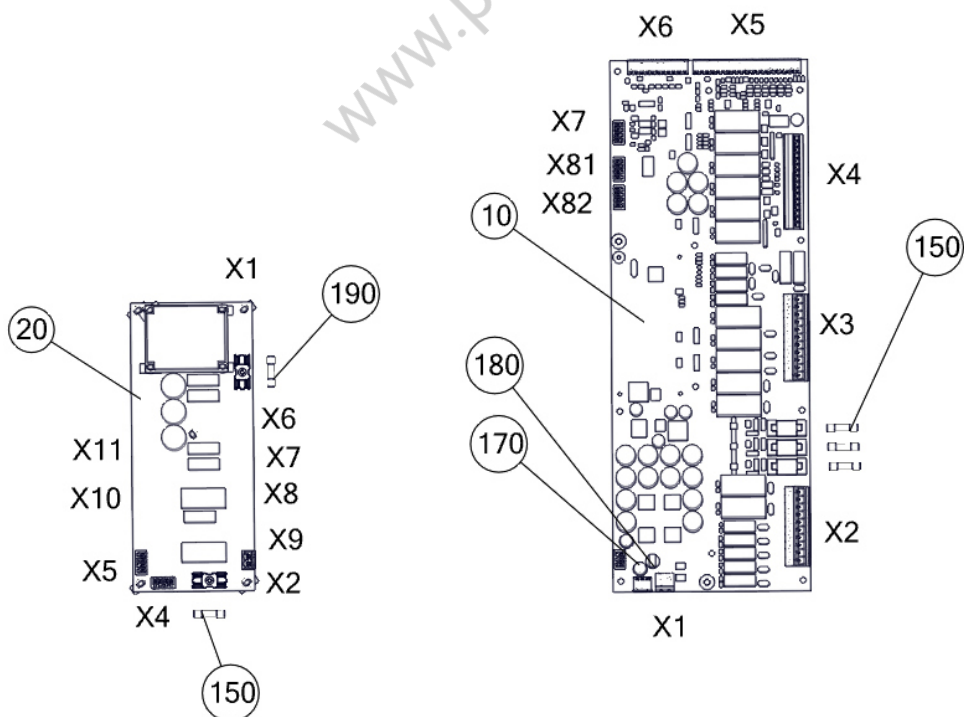
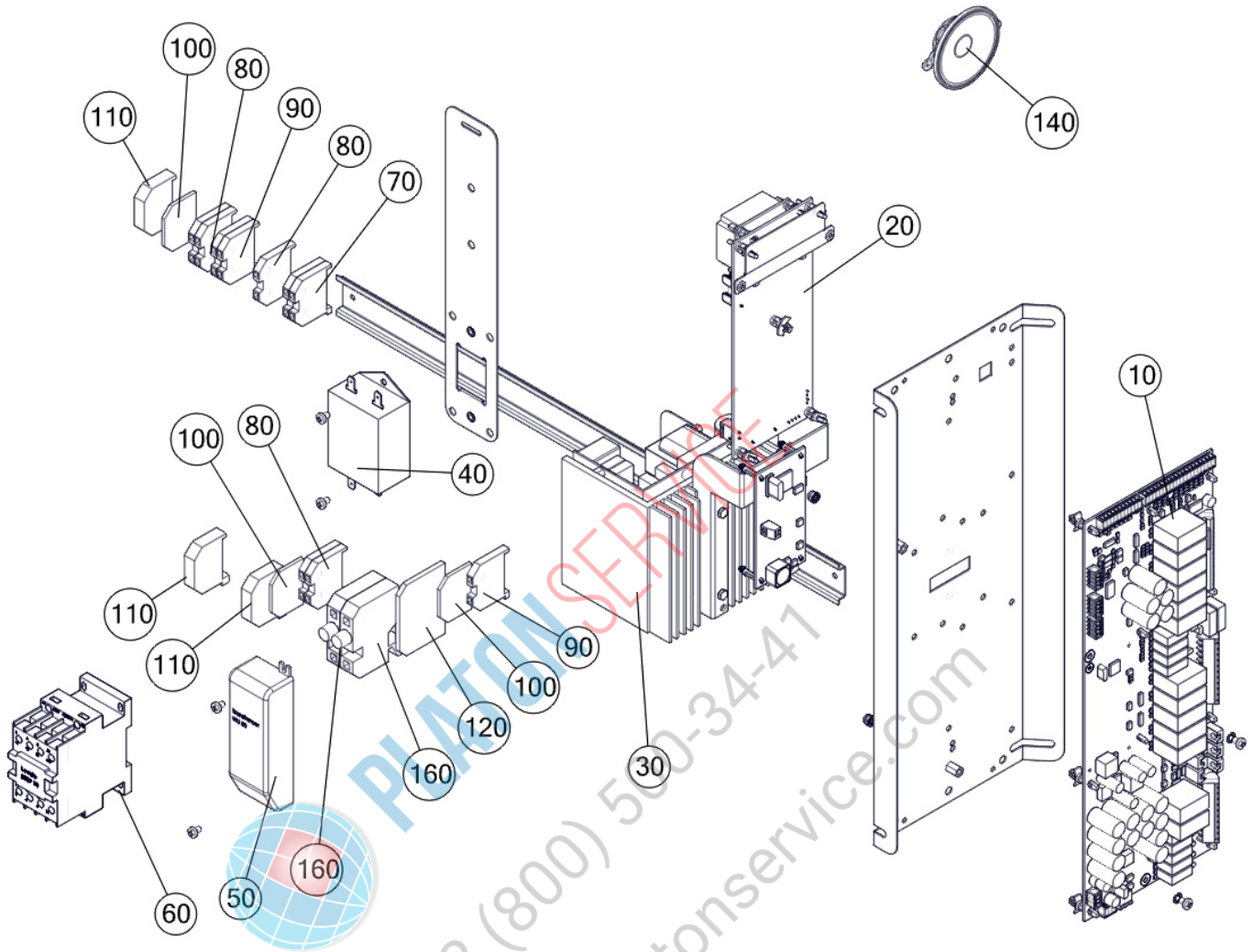
**Elektroblech GMT 1011 3AC 200-208V Serie/16 - Electrical-Assy GMT 1011 3AC 200-208V serie/16**

10	EL2001850	Kit IO-Platine mit Dokumentation	Kit I/O board with documentation
20	EL2002608	BG FREQUENZUMRICHTER HAI KIT ET	Frequency Converter Hai Kit ET
30	EL0502763	Transformator elektronisch 80 va 12v	Electronic-Transformer 80VA 12V
40	EL2000837	Schuetz 11 bf50 00230 lovato	Contacteur 11 BF50 00230
50	EL2000897	Hilfskontakt seitlich Schliesser	Auxiliary Contacteur Closing
60	EL2001691	Sicherungsautomat b 10a 1-pol.	Safety Assy B 10A 1-POL.
70	EL0337676	KunststoffendwinKel 10 mm breit	End bracket - 4 sqmm
80	EL0572055	Klemme-durchgangs 4qmm grau	Terminal strip 4 sqmm grey
90	EL0570966	abschlussplatte f.univ.-Klemme 4 qmm	Final plate
100	EL0767700	Klemme-durchgangs 35qmm grau	Terminal strip 35 sqmm grey
110	EL0658227	Klemme-durchgangs 35qmm gn/ge	Terminal strip 35 sqmm green/yellow
120	EL0571067	Klemme-durchgangs 4 qmm blau	Terminal strip 4 sqmm blue
130	EL0594997	Klemme-schutzleiter 4 qmm	Terminal protector 4 sqmm
140	EL0749877	Lautsprecher d2k	Loudspeaker
150	EL0510583	Feinsicherung 4 a t ausschaltstrom 1500a	Miniature Fuse 4 A delayed- switch-off 1500A
160	EL2001651	Kleinstsicherung 1 a traege rund	Miniature fuse 1 A slow round
170	EL2001652	Kleinstsicherung 5 a traege eckig	Miniature fuse 5 A slow angular
180	EL0326941	Sicherungsklemme 5x20 10a/500v	Security bracket 5X20 10A/500V
190	EL0327514	Abschluss u. Zwischenplatte grau 4 mm	Final and intermediate plate grey 4 mm



PLATON SERVICE  
 8 (800) 500-34-41  
 www.platonservice.com

Elektroblech GeniusMT 611 1011 Gas Serie/16 - Electro-Assy Gas 611 1011 series/16



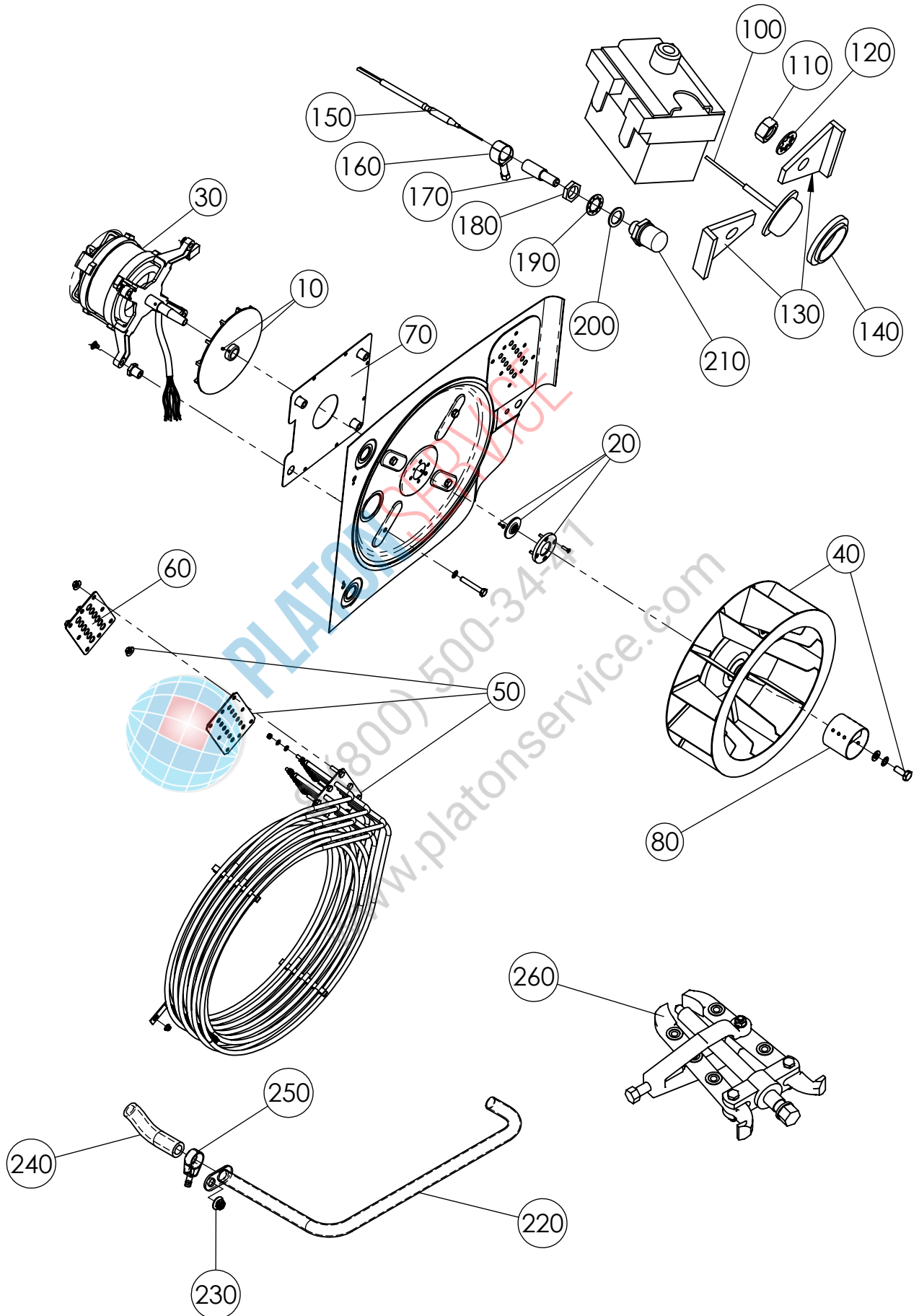
**Elektroblech GeniusMT 611 1011 Gas Serie/16 - Electro-Assy Gas 611 1011 Series/16**

10	EL2001850	Kit IO-Platine mit Dokumentation	Kit I/O board with documentation
20	EL2000917	Zusatzplatine Gas	Additional board Gas control
30	EL2002608	BG FREQUENZUMRICHTER HAI KIT ET	Frequency Converter Hai Kit ET
40	EL0507455	Netzfilter 230 V	Line filter 230V
50	EL0502763	Transformator elektronisch 80 VA 12V	Electronic-Transformer 80VA 12V
60	EL2000765	Schütz BF 09 10A 230 LOVATO	Main Contactor BF 0910A 230 LOVATO
70	EL0594997	Universalklemme 4qmm gr ge	Terminal strip 4 sq mm grey yellow
80	EL0572055	Universalklemme 4qmm grau	Terminal strip 4 sq mm grey
90	EL0571067	Universalklemme 4qmm blau	Terminal strip 4 sq mm blue
100	EL0570966	Abschlußplatte für Universalklemme 4qmm	Final plate 4 sq mm
110	EL0337676	Endklammer	End bracket
120	EL0327514	Abschlußplatte f. Sicherungsklemme	Final plate for fuse holder
130	EL0326941	Sicherungsklemme	Security bracket
140	EL0749877	Lautsprecher	Loudspeaker
150	EL0510583	Feinsicherung 4 A T	Fuse 4 A T
160	EL0578975	Feinsicherung 10A träge m. Löschmittel	Fuse 10 A T with extinguishing agent
170	EL2001651	Kleinstsicherung 1 A Traege rund	Miniature fuse 1 A slow round
180	EL2001652	Kleinstsicherung 5 A Traege eckig	Miniature fuse 5 A slow angular
190	EL2002285	FEINSICHERUNG 2,5 A TRAEGE	Fuse 2,5 A delayed



PLATON SERVICE  
 8 (800) 500-34-41  
 www.platonservice.com

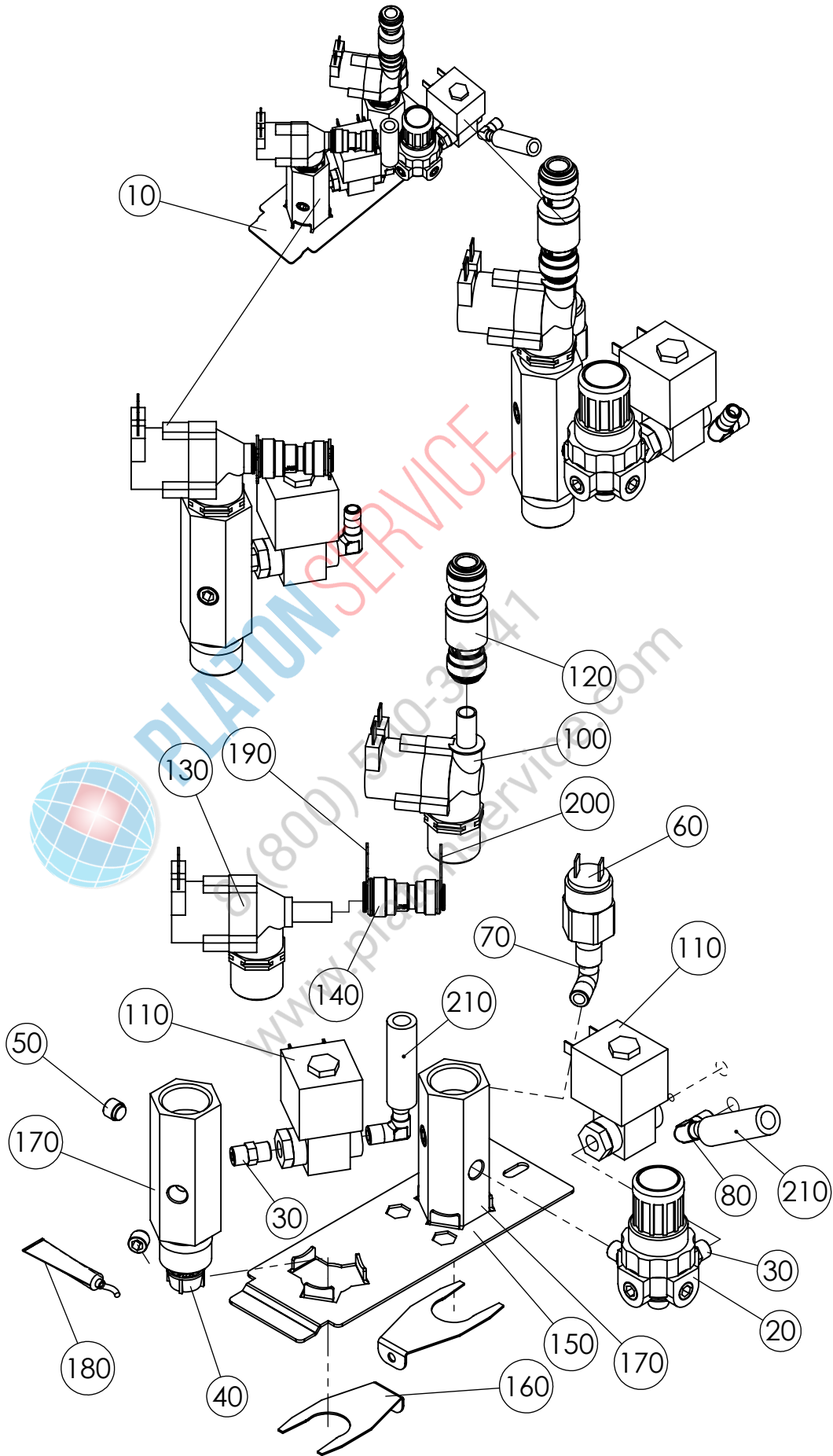
### Motor und Heizung Serie/16 - Motor and Heating Element series/16



**Motor und Heizung Serie/16 - Motor and Heating Element series/16**

10	EL0504708	<b>Kühlrad Gebläse 6/10-11 (ET)</b> Kühlrad Motor D2K 6/10-11 Gewindestift DIN 915 M5X6 ST BLANK	<b>Cooling wheel 6/10-11 (ET)</b> Cooling wheel motor 6/10-11 Grub screw DIN 915 M5x6 ST
20	EL0776114	<b>UBG Wellenabdichtung D2K06 611/1011/2011</b> Wellendichtring 17/16X41X3 Dichtungshalter 6-10/11 Linsenschraube DIN 7985 M4X10 V2A	<b>Kit shaft seal D2K06 611/1011/2011</b> Shaft sealing ring 17/16X41X3 Seal holder 6-10/11 Oval head screw DIN 7985 M4X10 V2A
30	EL0750875	UBG Montage Motor 06 GAS 61011	Compl. motor assy 06 GAS 61011 - motor and motor installation parts
40	EL0749362	<b>UBG Lüfterrad D2K 611/1011/2011</b> Keils. Scheibenpaar 10,7 A4 DIN 25201 Lüfterrad 350X110 D2K 611/1011/2011 Sechskantschraube DIN 933 M10X25 V2A	<b>Kit fan wheel D2K 611/1011/2011</b> Locking disc 10,7 A4 DIN 25201 Fan wheel 350X110 D2K 611/1011/2011 Hexagonal screw DIN 933 M10X25 V2A
50	EL2000820  EL2001248	<b>KIT Heizung 611 400V 10,5kW (ET)</b> Heizkörper 611 10.5 KW 06 400V Scheibenmutter M6 V2A Dichtung Heizkörper 611 06  <b>KIT Heizung 1011 400V 16,5kW (ET)</b> Heizkörper 1011 16,5 KW 06 400 V Scheibenmutter M6 V2A Dichtung Heizkörper 1011 06	<b>KIT Heating Element 611 400V 10,5kW (ET)</b> Heating Element 611 10.5 KW 06 400V Washer M6 V2A Gasket heating element 611 06  <b>KIT Heating Element 1011 400V 16,5kW (ET)</b> Heating Element 1011 16,5 KW 06 400 V Washer M6 V2A Gasket heating element 1011 06
50	EL2002024	<b>KIT HEIZUNG 611 200-240V(ET)</b> HEIZKOERPER 611 10.5 KW 06 230V Scheibenmutter M6 V2A DICHUNG HEIZKOERPER 611 06	<b>KIT Heating Element 611 200-240 V (ET)</b> Heating Element 611 10.5 KW 06 230V Washer M6 V2A Gasket heating element 611 06
	EL2002025	<b>KIT HEIZUNG 1011 200-240V(ET)</b> HEIZKOERPER 1011 21.6 KW 06 230V SCHEIBENMUTTER M6 V2A E505108 DICHUNG HEIZKOERPER 1011 06	<b>KIT Heating Element 1011 200 - 240 V (ET)</b> Heating Element 1011 21.6 KW 06 230V Washer M6 V2A Gasket heating element 1011 06
60	EL0757993	Gegenflansch	Counter flange
70	EL0747785	Motor Isolierblech D2K 611/1011/2011	Motor insulation sheet D2K 611/1011/2011
80	EL0507813	Verteilerhülse	Water distributor nozzle
100	EL0504602	Sicherheitstemperaturbegrenzer 360°C (Standard)	High limit switch 360°C (standard)
	EL2002985	Sicherheitstemperaturbegrenzer 350°C (Japan)	High limit switch 350°C (Japan)
110	EL0252867	Sechskantmutter M5 DIN 934	Hex nut M5 DIN 934
120	EL0304816	Zahnscheibe J 5,3 DIN6797	Washer J 5,3 DIN6797
130	EL0287695	Halter Sicherheitstemperaturbegrenzer	Holder high limit switch
140	EL0373079	Zentrierbuchse STB	Center socket STL
150	EL0570621	NiCrNi Fühler	Bake chamber temp sensor NiCrNi thermocouple
160	EL0276634	Schlauchschelle 14-19	Hose clamp 14-19
170	EL0336211	Tefloneinsatz NiCrNi Fühler	Teflon insert NiCrNi temperature sensor
180	EL0035637	Sechskantmutter R1/4 SW 19x6 Messing	Hex nut brass R1/4 SW 19x6
190	EL0885541	Zahnscheibe I 14,5 DIN 6798	Disc I 14,5 DIN 6798
200	EL0582247	Dichtung 13x19x1 DIN 7603 CU	Seal ring 13x19x1 DIN 7603 CU
210	EL0336394	Schutzsieb NiCrNi Fühler	Protection NiCrNi temperatur sensor
220	EL0507814	Wasserzulaufrohr Gas 6-2011	Water inlet pipe gas 6-2011
230	EL0752746	Scheibenmutter M5	Washer Nut M5
240	EL0593303	Silikonschlauch D9x3 transparent	Silicone hose D9x3 transparent
250	EL0276634	Schlauchschelle 14-19	Hose clamp 14-19
260	ELE524001	Abzieher Gebläserad	Extractor fan wheel

Ventile 611 1011 Serie/16 - Solenoid Valve 611 1011 series/16



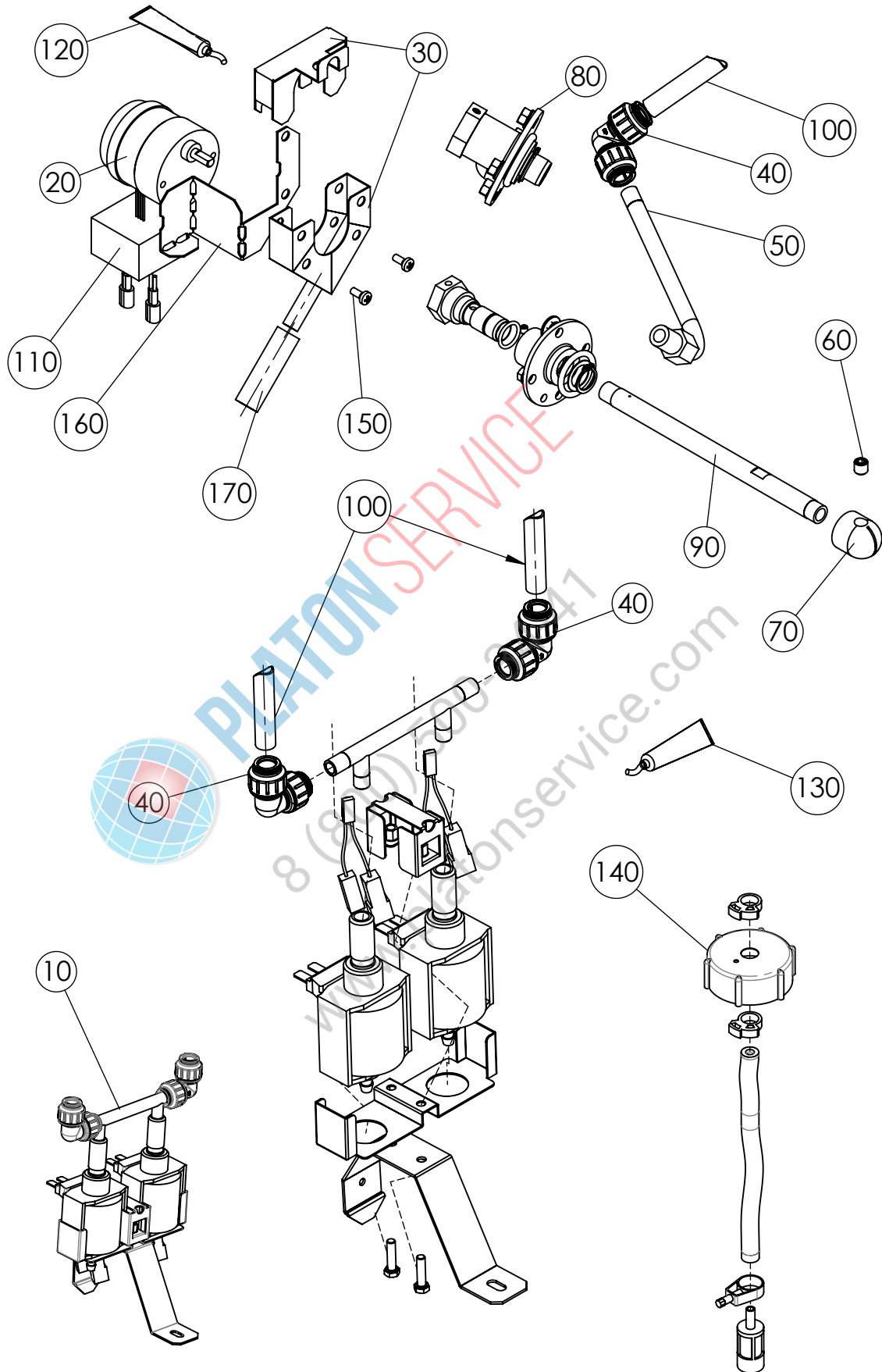
**Ventile 611 1011 Serie/16 - Solenoid Valve 611 1011 series/16**

10	EL2000831	BG Wasser T Autocl. 61011 Messing RA	Compl. Water autoclean plumbing kit 611 1011 brass RH
	EL2001186	BG Wasser T Autocl. 61011 Messing LA	Compl. Water autoclean plumbing kit 611 1011 brass LH
20	EL0871419	Druckminderer	Pressure reducer valve
30	EL0754447	Doppelnippel G 1/8	Connecting nipple G 1/8
40	EL0249688	Sieb D=19,7 Weiss	sieve D=19,7 white
50	EL0399280	Verschlusschraube	Plug screw
60	EL0784028	Druckschalter SUCO 0167-40312-2-008	Pressure switch SUCO 0167-40312-2-008
70	EL0773719	Winkelstück G 1/8	Angle G 1/8
80	EL0582166	Winkeleinschraubtülle G1/8A,SCHLAUCH D9	Hose connector angle G1/8A,SCHLAUCH D9
100	EL0508979	RPE Einfachventil RMV 158	RPE single valve 158 - auto clean solenoid
110	EL0374806	Magnetventil 2/2 NW 2,6	Solenoid valve 2/2 NW 2,6 - hard & soft water
120	EL2001029	JG-Rückschlagventil 10 SCV	JG-Check valve 10 SCV
130	EL0509011	RPE Einfachventil RMV 161	RPE One-way valve RMV 161 - hand shower
140	EL0508951	Reduzier Verbinder Gerade	Reducer Connector straight
150	EL2000251	Magnetventilblech 61011	Plate valve support
160	EL0889520	Federklemme Wassereinheit 06	Spring clamp waterunit 06
170	EL0508595	Standrohr Messing (ET)	Standpipe brass (ET)
180	EL0593567	Loctite	Loctite
190	EL0508989	Sicherungsring 3/8" Kunststoff	Locking ring 3.8 " plastic
200	EL2001439	Sicherungsring 5/16" JG	Locking ring 16.5 " JG



PLATON SERVICE  
 8 (800) 500-34-41  
 www.platonservice.com

Autoclean Serie/16 - Autoclean series/16

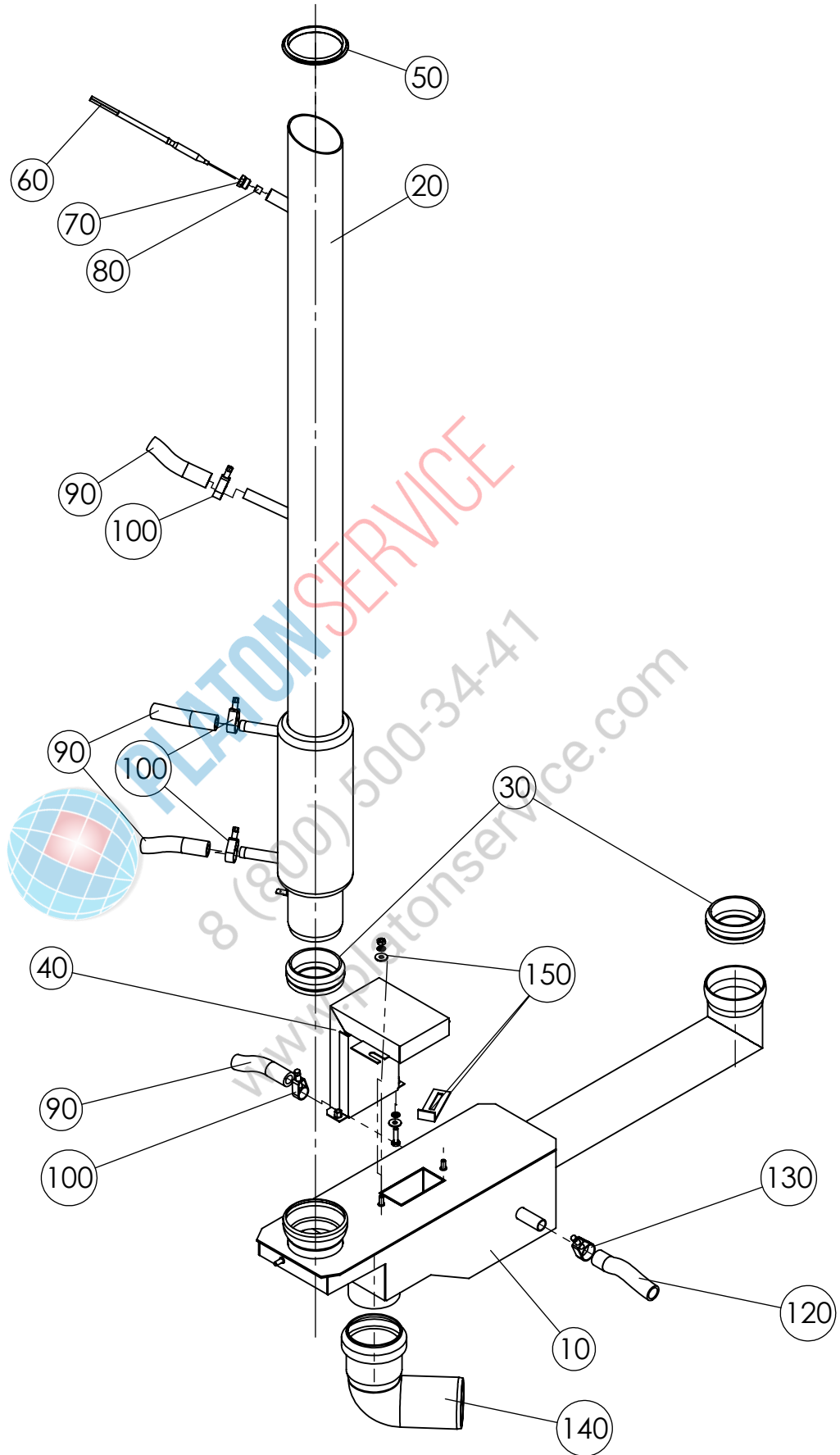




**Autoclean Serie/16 - Autoclean Series/16**

10	<b>EL2000632</b> EL2000497 EL0501313 EL0508961 EL0508939 EL0509636 EL0003743	<b>BG Pumpen AC 61011 013</b> Winkel 61011 BG AC-PUMPEN Schwingkolbenpumpe 208-230V Haltewinkel Autoclean kpl. Winkel-Verbinder 10mm Verbindung AC Pumpen 012 Sechskantschraube DIN 933 M5X10 V2A	<b>Kit pumps AC 61011 013</b> Angle 61011 BG AC-pumps Piston pumps 208-230V Support bracket Autoclean kpl. Angle connector 10mm Connection AC Pumpen 012 Screw DIN 933 M5X10 V2A
20	<b>EL2000624</b> EL2000839 EL0753823 EL0254657 EL0518689 EL0582670 EL0518719 EL0510606	<b>BG Motor AC 61011 013</b> Getriebemotor Autoclean Kondensator 0.27 mikroF 400VAC Isolierhülse E 6.3 x 0.8mm PA6.6 natur Isolationstülle 6.3 FUER Flachstecker Flachsteckhülse 6,3x0,8/1-2,5mm <sup>2</sup> (Rolle) Flachstecker MS VERZ.6,3MM 0,5-1,0QMM Flachstecker MS VERZ.6,3MM 1,5-2,5QMM	<b>Motor Autoclean Kit</b> Gear motor Autoclean Capacitor 0.27 mikroF 400VAC Insulating sleeve E 6.3 x 0.8mm PA6.6 natur Isolation pipe 6.3 for flat connector Flat plug sleeve 6,3x0,8/1-2,5mm <sup>2</sup> (Rolle) Flat connector MS VERZ.6,3MM 0,5-1,0QMM Flat connector MS VERZ.6,3MM 1,5-2,5QMM
30	EL0783749 EL2001725 EL2001729	UBG Einhausung Autoclean FANGBEHAELTER KPL.AC DECKEL KPL. AUTOCLEAN	Support Assy Autoclean Drip catch Autoclean Cover assy. AUTOCLEAN
40	EL0508939	JG-Verbinder-PEM0310W	JG-connector-PEM0310W
50	EL0509024	Zulaufrohr - Autoclean Achse-Nabe	Water inlet pipe - autoclean axle-hub
60	EL0753785	Gewindestift M8x8 DIN913	Allen screw M8x8 DIN913 - head autoclean
70	EL0753777	Hauptdüse-Autoclean	Main-Nozzle - Autoclean
80	<b>EL0775177</b>	<b>VBG Achse-Nabe Autoclean</b> Sicherungsring DIN 471 14X1 1.4122 Passscheibe DIN 988 14X20X0,5 V2A Sechskantschraube DIN 933 M4X12 V2A O-RING 14X2 VITON 981/FEPM 75 Nabe AUTOCLEAN RWD + O-RING Achse AUTOCLEAN Wellendichtring Radial O-RING 23,4 X 3,53 VITON Gewindestift DIN 916 M6X8 V2A	<b>Kit Axle-hub-Autoclean</b> Locking washer DIN 471 14X1 1.4122 Washer DIN 988 14X20X0, 5 V2A Hexagonal screw DIN 933 M4X12 V2A O-RING VITON 14x2 981/FEPM 75 Hub AUTOCLEAN RWD + O-RING Axle AUTOCLEAN Radial shaft sealing ring O-RING 23,4 X 3,53 VITON Grub screw DIN 916 M6X8 V2A
90	EL0753793	Düsenrohr Autoclean 611 1011 20111	Nozzle tube - Autoclean
100	EL0508948	RohrD10 blau	Hose D10 blue
110	EL0753823	Kondensator-0-27-MicroF-400-VAC	Capacitor-0-27-MicroF-400-VAC
120	EL0872849	Silikonkleber Novasil S25 Kartusche 80ml	Silicone gluten Novasil S25 Kartusche 80ml
130	EL0371327	Loctite 542 Gewindedichtung	Loctite 542
140	EL0756296	UBG Kanisteranschluss D2K	Kit canister connect D2K - cleaning chemical hoses
	EL0893587	UBG Kanisteranschluss Doppelstation D2K	Kit canister connect D2K AC Twin Station - cleaning chemical hoses
150	EL0014249	Linsenschraube M4x8	Oval head screw M4x8
160	EL2001730	Kondensatorhalter Autoclean	Capacitor holder Autoclean
170	EL0593303	Schlauch D9X3 Silikon Transp. 80 shore	Silicone hose D9X3 Transp 80 shore

Ablauf und Abluftrohr Serie /16 - Drain and Exhaust Air Pipe series/16

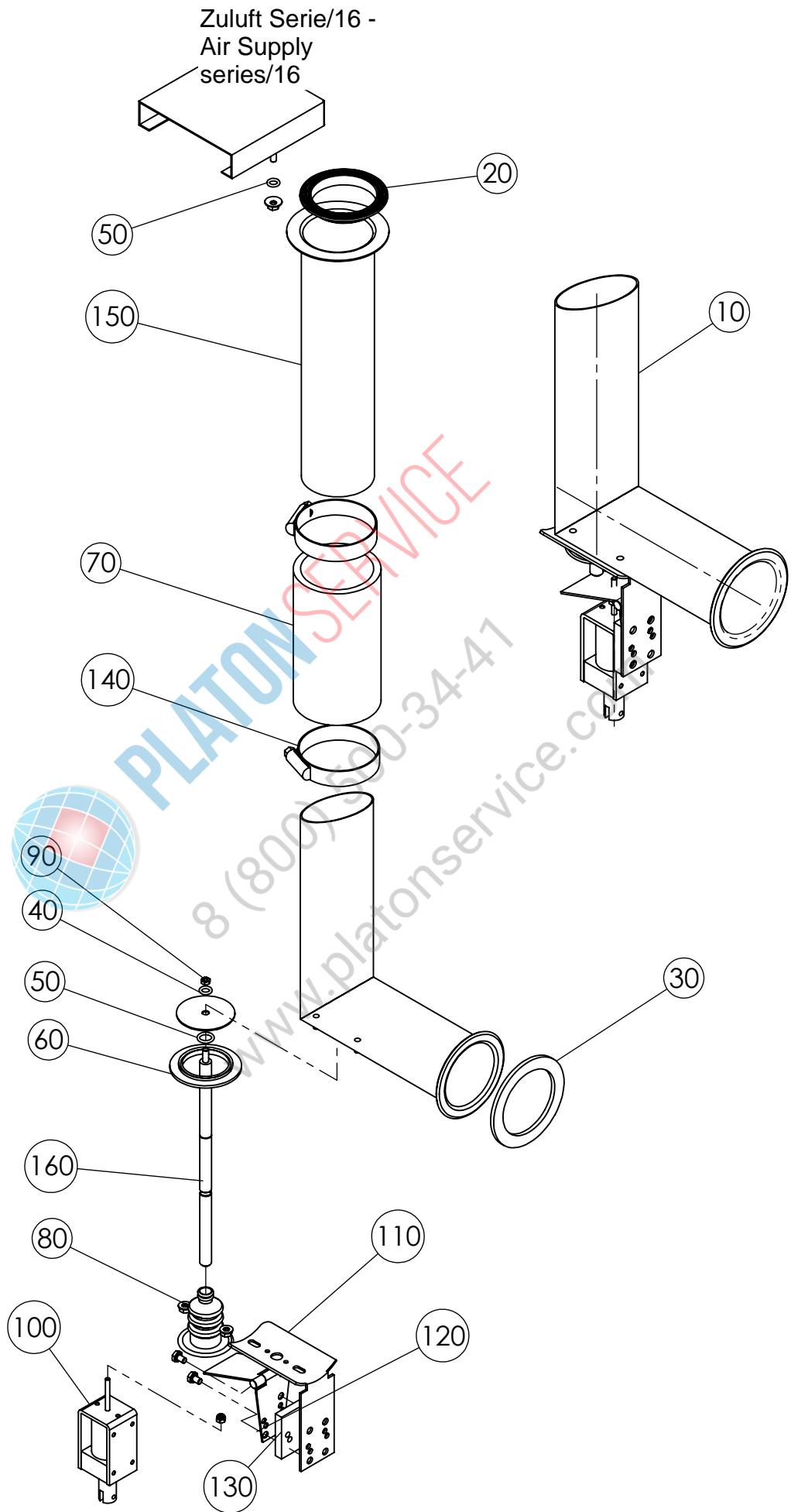


**Ablauf und Abluftrohr Serie/16- Drain and Exhaust Air Pipe series/16**

10	EL0780243	Siphon kpl.	Siphon cpl.
20	EL0745324	Abluftrohr KPL.6-11M.WT.D2K06	Exhaust pipe assy. 6-11 heat exchanger D2K06
	EL0747599	Abluftrohr KPL.10-11M.WT.D2K07	Exhaust pipe assy. 10-11 heat exchanger D2K07
30	EL0307025	Dichtelement	Gasket
40	EL0780189	Ueberläufer	Overflow
50	EL2001027	Dichtelement	Gasket
60	EL0570621	NiCrNi Fühler	Steam pipe temp sensor NiCrNi
70	EL0759864	Stopfbuchsenrippe	Stuffing fittings
80	EL0268666	Dichtung	Gasket
90	EL0593303	Silikonschlauch 9x3	Silicone hose 9x3
100	EL0276634	Schlauchschele 14-19	Hose clamp 14-19
120	EL0506222	Silikonschlauch 11x3	Silicone hose 11x3 - to drip tray front
130	EL0276642	Schlauchschele 16-21	Hose clamp 16-21
140	EL0581763	HT-Bogen 87°DN50 DIN19560	HT angle 87 ° DIN19560 DN50
150	<b>EL2001189</b>	<b>Befestigungssatz Überlauf ET</b>	<b>Mounting kit overflow ET</b>
	EL0026999	Scheibe 4,3 DIN 9021	Washer 4.3 DIN 9021
	EL0050849	Zahnscheibe J4,3 DIN6797	Tooth plate J4, 3 DIN6797
	EL0003905	Sechskantmutter M4 DIN934	Hex nut DIN934 M4
	EL0068217	Sechskantschraube M4x10 DIN 933	Hexagon bolt M4x10 DIN 933
	EL0780235	Arretierungswinkel	Fixing part



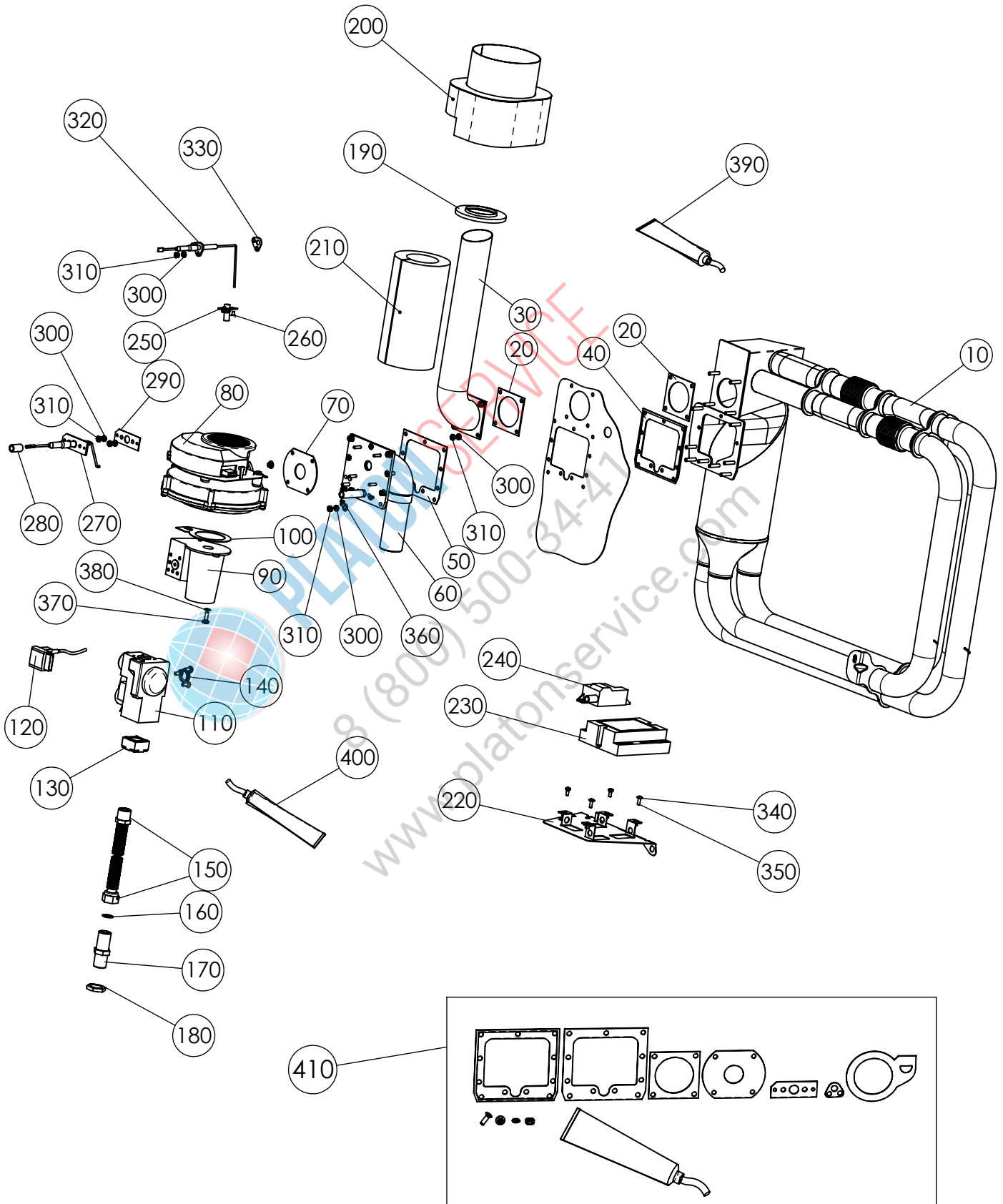
**PLATON SERVICE**  
 8 (800) 500-34-41  
 www.platonservice.com



**Zuluft 611 1011 Serie/16 - Air Supply 611 1011 series/16**

10	<b>EL2000795</b> EL0001007 EL0003905 EL0509191 EL2000784 EL0566594 EL0575933 EL0578886 EL0579173 EL0585319 EL0776076 EL0013455 EL0752975 EL0580627 EL2000896	<b>UBG ZULUFTROHR</b> Scheibe DIN 125 A4,3 V2A Mutter DIN 934 M4 V2A Formdichtung Zuluftrohr D2K Hubmagnet Bistabil Kuhnke Faltenbalg Zuluftrohr D2K Zuluftrohr KPL. D2K Klappe Zuluftrohr D2K Hubstange Zuluft D2K Hubstangenführung EB40/60/100 6/10-11 Hebel Hubmagnet O-Ring 3,68X1,78 UBG Montage Hubmagnet D2K O-Ring 6,75X1,78 VITON 580 / FKM 80 Distanzplatte Hubmagnet	<b>Kit supply duct</b> Washer DIN 125 A4, 3 V2A Nut DIN 934 M4 V2A Molded seal air supply pipe D2K Bistable solenoid Kuhnke Bellows supply duct D2K Supply duct KPL. D2K Supply air duct flap D2K Lift Rod Supply D2K Bar guide EB40/60/100 6/10-11 Lever solenoid O-ring 3,68 X1, 78 UBG mounting solenoid D2K O-ring 6,75 X1, 78 580 VITON / FKM 80 Spacer plate lifting magnet
20	EL2001102	Dichtung	Seal
30	EL0757071	Dichtungsring D68xD50x3	Seal ring D68xD50x3
40	EL0013455	O-Ring 3,68x1,78	O-ring 3,68 x1, 78
50	EL0580627	O-Ring 6,75x1,78 Viton 580/FKM 80	O-ring 6,75 x1, 78 Viton 580/FKM 80
60	EL0509191	Formdichtung Zuluftrohr	Molded seal air supply pipe
70	EL0510210	Silikonmanschette D50x5 l= 130mm - 611	Silicone sleeve D50x5 L=130mm - 611
	EL0753084	Silikonmanschette D50x5 l= 165mm - 1011	Silicone sleeve D50x5 L=165mm - 1011
80	EL0566594	Faltenbalg Zuluftrohr	Bellows supply duct
90	EL0000396	Sechskantmutter M3 DIN 934	Hexagon nut DIN 934 M3
100	EL2001644	Hubmagnet Bistabil Konfektioniert	Bistable solenoid assembled
110	EL0585319	Hubstangenführung	Bar guide EB40/60/100 6/10-11
120	EL0776076	Hebel Hubmagnet	Lever solenoid
130	EL2000896	Distanzplatte Hubmagnet	Spacer plate lifting magnet
140	EL0580791	Schlauchschele 40 - 60 mm	Hose clamp 40 - 60 mm
150	EL0575941	Zuluftstutzen 611	air inlet pipe 611
	EL0575852	Zuluftstutzen 1011	air inlet pipe 1011
160	EL0579173	Hubstange-Zuluft D2K	Lift rod supply air D2K

Gas GeniusMT 611 1011 Series/16 - Gas GeniusMT 611 1011 Series/16



## Gas GeniusMT 611 1011 Series/16 - Gas GeniusMT 611 1011 Series/16

10	EL0507519	Gaswärmetauscher 611 RA	Gas heat exchanger 611 RA
	EL0507521	Gaswärmetauscher 1011 2011 RA	Gas heat exchanger 1011 2011 RA
20	EL0505953	Dichtung Abgasflansch	Exhaust flange gasket
30	EL0742694	Abgasrohr kpl. 611	Exhaust pipe assy. 611
	EL0744026	Abgasrohr kpl. 1011	Exhaust pipe assy. 1011
40	EL0507458	Dichtung Brennerkammer innen 6-2011	Gasket burner chamber inside 6-2011
50	EL0505948	Dichtung Brennerkammer außen 6-2011	Gasket burner chamber outside 6-2011
60	EL0510246	Gasbrenner 611- Jahr 2013	Gas burner 611 - year 2013
	EL0510247	Gasbrenner 1011 2011 - Jahr 2013	Gas burner 1011 2011 - year 2013
70	EL0505956	Dichtung Radialgebläse	Gasket radial fan
80	EL0502784	Radiallüfter	Combustion Motor
90	EL0743925	Venturi Gas Typ055 / 6-11	Venturi gas Typ055 / 6-11
	EL0743933	Venturi Gas Typ003 / 10-11	Venturi gas Typ003 / 10-11
100	EL0744085	Dichtung Venturi	venturi gasket
110	EL0744050	Gasregelventil 230V	Gas control valve 230V
120	EL0507414	Kabel mit Gleichrichter	Cable with rectifier
130	EL0770914	Flansch gerade 1/2"	Flange straight 1/2 "
140	EL0743941	Dichtungssatz Gasregelventil	Gasket kit gas control valve
150	EL0508892	Ringwellschlauch DN 12l-A1/2" 700lg	Corrugated hose DN 12l -A1 / 2 " 700lg
160	EL0773891	Dichtung Gasversch. D18x12x2	Seal gas connection D18x12x2
170	EL0765309	Doppelnippel SW24 MS vern.	Double nipple SW24 MS -pl.
180	EL0054232	Sechskantmutter R 1/2" MS vern.	Hex nut R 1/2 "MS -pl.
190	EL0786586	Manschette	Cuff
200	EL0766682	Zugunterbrecher kpl. 611 1011	Draft diverter assy. 611 1011
210	EL0785784	Rohrschale 800 ALU Rockwooll D54x20mm	Tube isolation 800 ALU Rockwooll D54x20mm
220	EL2000442	Halblech Gasfeuerungsautomat	Retaining plate gas burner control
230	EL0506522	Gasfeuerungsautomat	Ignition and burner control
240	EL0510284	Zündtrafo Gas 013	Gas ignition transformer 013
250	EL0508821	Führung Ionisationselektrode	Holder ionisation electrode
260	EL0570923	Sechskantschraube DIN933 M4x6	Hex bolt DIN933 M4x6
270	EL0507183	Zündelektrode 6-2011	Ignition electrode 6-2011
280	EL0039764	Silikonschlauch D 8x2	Silicone hose D 8x2
290	EL0505955	Dichtung Zündelektrode 6-2011	Gasket ignition electrode 6-2011
300	EL0507998	Keilsicherung Scheibenpaar DIN 25201 5,4	Wedge lock washer DIN 25201 Couple 5.4
310	EL0252867	Sechskantmutter DIN934 M5	Hex nut DIN934 M5
320	EL0508819	Ionisationselektrode 6-2011	Ionisation electrode 611 1011 2011
330	EL0507478	Dichtung Ionisationselektrode 6-2011	Gasket ionization probe 6-2011
340	EL0010502	Linsenschraube M4x10	Oval head screw M4x10
350	EL0001007	Scheibe A4,3 DIN125	Disc A4 , 3 DIN125
360	EL0752541	Erdungszeichen für M6	Ground sign for M6
370	EL0189405	Linsenschraube M5x10	Oval head screw M5x10
380	EL0893765	Fächerscheibe A5,3	Serrated lock washer A5 , 3
390	EL0508049	Graphitpaste	Graphite paste
400	EL0371327	Loctite 542 Gewindedichtung	Loctite 542 Thread Sealant
410	<b>EL0507503</b>	<b>Dichtungssatz</b>	<b>Set of gaskets</b>
	EL0507458	Dichtung Brennkammer innen	Gasket combustion chamber inside
	EL0505948	Dichtung Brennerkammer außen 6-2011	Gasket burner chamber outside 6-2011
	EL0505953	Dichtung Abgasflansch	Exhaust flange gasket
	EL0505956	Dichtung Radialgebläse	Gasket radial fan
	EL0505955	Dichtung Zündelektrode 6-2011	Gasket ignition electrode 6-2011
	EL0507478	Dichtung Ionisationselektrode 6-2011	Gasket ionization probe 6-2011
	EL0744085	Dichtung Venturi	Venturi gasket
	EL0505353	Torxschraube M5x16	Torx M5x16
	EL0553395	Scheibenmutter M4	Washer Nut M4
	EL0507998	Keilsicherung Scheibenpaar 5,4	Wedge lock washer pair 5.4
	EL0252867	Sechskantmutter M5	M5 hex nut
	EL0508049	Graphitpaste 8ml	Graphite paste 8ml





**Kabelbaum GeniusMT 611 1011 - Harnes GeniusMT 611 1011**

99	EL2000988	Kabelbaum 611 1011 Einspeisung 3~NPE400V	Harness 611 1011 supply 3 ~ NPE400V
99	EL2000989	Kabelbaum 611 1011 Einsp Sonderspannung EU	Harness 611 1011 Special voltage supply EU
99	EL2000990	Kabelbaum 611 1011 Steuerung 12/24 Vdc	Harness 611 1011 control 12/24 Vdc
99	EL2000991	Kabelbaum 611 1011 Steuerung 230 Vac	Harness 611 1011 control 230 Vac
99	EL2000992	Kabelbaum MOD-BUS CPU-IO-Board	Harness MOD-BUS CPU IO board
99	EL2001018	Kabelbaum Energieoptimierung ABCD (UL)	Harness energy optimization ABCD (UL)
99	EL2001143	Kabelbaum Lüfter 611 1011 UL	Harness fan 611 1011 UL
99	EL2001103	Kabelbaum MOD-BUS Gas CPU-IO-Board	Harness MOD-BUS gas CPU IO board
99	EL2001105	Kabelbaum Lüfter 611 1011 Gas	Harness fan 611 1011 gas
99	EL0573027	Anschlusskabel 5X4QMM	Connection Cable 5x4 sqmm
99	EL0576549	Anschlusskabel 5X6 QMM	Connection Cable 5x6 sqmm



**PLATON SERVICE**

8 (800) 500-34-47

www.platonservice.com



**eloma**



EL2004120

Version 1.00

Technische Änderungen vorbehalten.

Release 1.00

Subject to technical changes.

12/2016